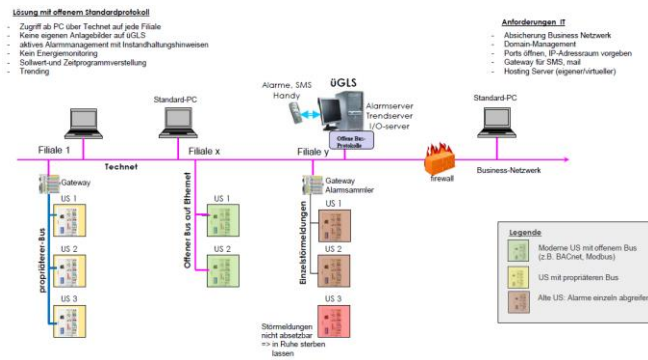


Referenzblatt

Übergeordnetes Gebäudeleitsystem üGLS Schweizer Bank



Ausgangslage

Eine Schweizer Bank mit ca. 50 Niederlassungen (NL) hat in jeder NL autonome Regulierungen und Steuerungen für Heizung, Lüftung, Klima (HLK). Diese Technik ist sehr unterschiedlich alt, aber meistens bereits mit DDC oder SPS-Hardware als Gebäudeautomationsystem ausgestattet. Eine Leitebene mit Visualisierung ist nur in ganz wenigen Haupt-NL vorhanden.

Natürlich war es jetzt naheliegend eine übergeordnetes Leitsystem zu installieren, das den Betreibern den Betrieb und Unterhalt erleichtert

Zwecks Evaluierung einer geeigneten Lösung und Technik wurde Bedac als GA-Berater beigezogen.

Projektbeschreibung

Zur Evaluierung wurden neben der Zustandsanalyse und den erwünschten Werkzeugen eines üGLS mehrere Konzeptvarianten (Topologien) verglichen. Dabei erwies sich die Weblösung mit einem Server, welcher im Business-Netzwerk der Bank integriert, aber mit Firewall separiert ist, als beste, günstigste und zukunftsträchtigste Lösung.

Als Busprotokoll wird wo immer möglich Modbus TCP verwendet.

Bedac hat zusammen mit der Bank ein Pflichtenheft mit neutraler Ausschreibung erstellt, welches dem Einkauf und Evaluation des besten Anbieters diene. Zugleich wird es als Rahmenvertrag mit dem ausgewählten Systemlieferanten benützt, welcher die Kosten für sämtliche Aufschaltungen der NL je nach Datenmenge eingrenzt.

Die Umsetzung des Projektes mit Aufschaltung aller NL wird mehrere Jahre in Anspruch nehmen. In dieser Zeit werden einige NL mit sehr veralteter GA-Technik auf einen Stand gebracht, der einfach an das üGLS angeschlossen werden kann. Dazu werden die durch das Projekt erarbeiteten Standards und Vorgaben noch vertieft, und in einem Realisierungspflichtenheft festgehalten und als Guideline benutzt.

Evaluation Systemtechnik

2011 – 2013

Kosten üGLS

ca. 30'000 Fr.

Kosten Aufschaltung alle NL an üGLS

ca. 300'000 Fr.

Bauherrschaft

Schweizer Bank (geheim)

Referenz

Auf Anfrage

Projektbeteiligte

Bauherr: Schweizer Bank

Consultant Gebäudeautomation: Bedac GmbH

Lieferant/Systemintegrator üGLS: Comsys Bärtsch AG

Technische Kennziffern

HW-Datenpunkte pro NL: ca. 120

Leistungen Bedac

Consulting und Evaluation üGLS

- Zustandsanalyse
- Ablaufplan
- Konzeptvarianten
- Pflichtenheft + Ausschreibung üGLS
- Standardvorgaben eruiert
- Rahmenvertrag
- Starthilfe zur Umsetzung